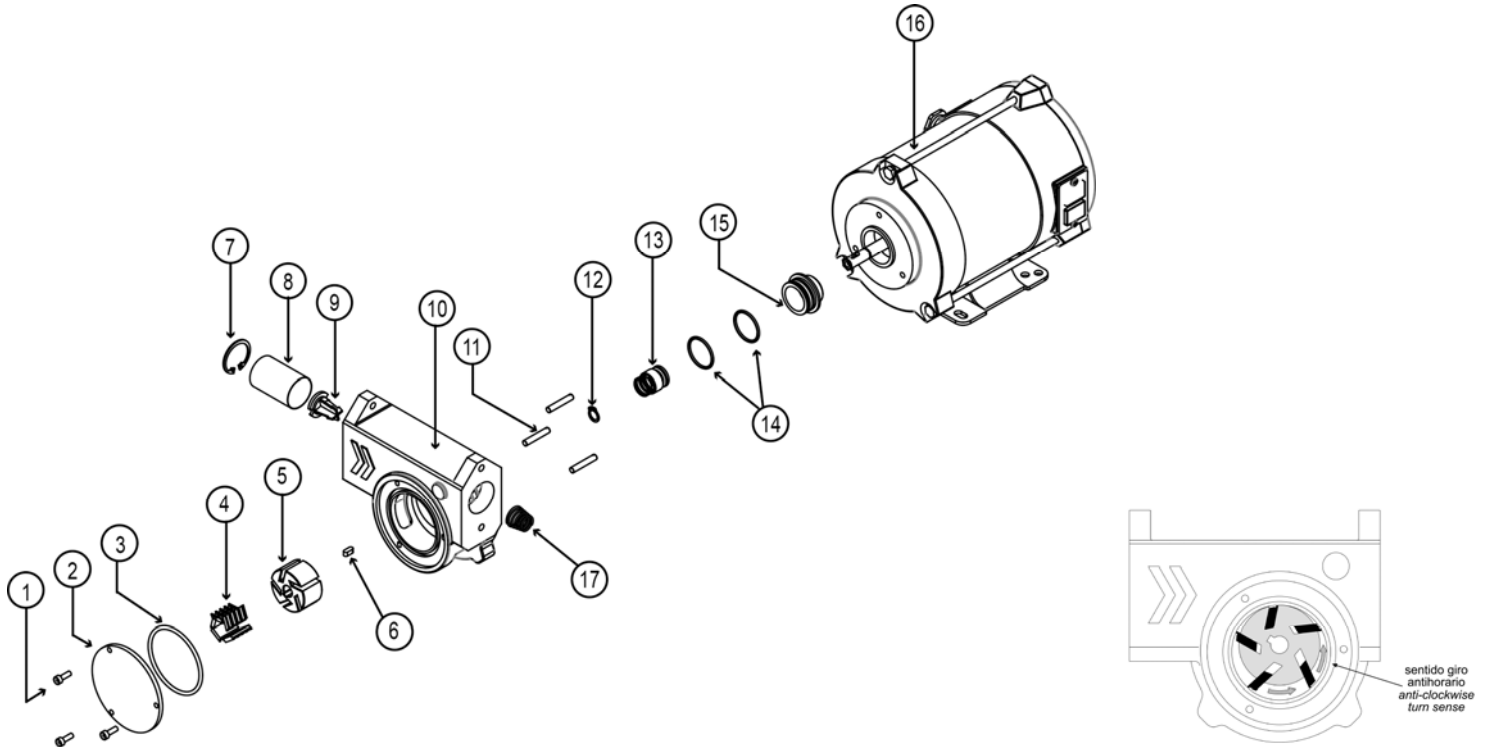




MANUAL DE INSTRUCCIONES
GARANTÍA Y DECLARACIÓN DE CONFORMIDAD
OPERATION MANUAL
WARRANTY AND CONFORMITY DECLARATION



Nº	DESCRIPTION Denominación	CODE Código
1	M-4x10 DIN. 912 ZINC-PLATED SCREW <i>Tornillo zincado M-4x10 DIN. 912</i>	805400035
2	PUMP BODY COVER <i>Tapa cuerpo bomba</i>	003504000
3	58x3 VITON JOINT <i>Tórica Vitón 58x3</i>	803101062
4	CONJUNTO 5 PALETAS <i>5-blade set</i>	000002109
5	F-211 SINTERED ROLLER <i>Rodillo F-211 sinterizado</i>	000002210
6	CHAVETA EJE 4x4x10 <i>4x4x10 shaft key</i>	000002002
7	SEGER RING INT.30 <i>Anillo SEGER INT.30</i>	800303012
8	PUMP FILTER <i>Filtro bomba</i>	003502001
9	BYPASS VALVE <i>Válvula by-pass</i>	805606102

Nº	DESCRIPTION Denominación	CODE Código
10	PUMP BODY <i>Cuerpo bomba</i>	S003503003
11	M-5x30 STUD <i>Espárrago M-5x30</i>	100301003
12	SEGER EXT-10 SAE 1070 RING <i>Anillo SEGER EXT-10 SAE 1070</i>	800303010
13	MECHANICAL CERAMIC SEAL <i>Sello mecánico cerámico</i>	804601007
14	26X2 VITON JOINT <i>Tórica 26x2 Viton</i>	803101060
15	SEAL SUPPORT <i>Soporte sello</i>	100304004
16	EExd MOTOR <i>Motor EExd</i>	100301201
17	BYPASS SPRING <i>Muelle by-pass</i>	000001004

1. TECHNICAL SPECIFICATIONS

- IRON-50 Ex 230 VAC EXPLOSIONPROOF pump. Self-suction. Eccentric with self-adjusting blades
- It is suitable for agriculture, building, public works and industrial uses
- Flow with free outlet: 50 l/min
- Provided with recirculation bypass valve
- Bypass pressure: 1,7-1,9 bar
- Motor: 0,18 kW 230 VAC 50 Hz 1ph 3,000 rpm EExd
- Noise level: $L_{EQA} > 85$ dBA
- IP-55 protection
- Consumption: 1-2 A
- S2 30' duty · provided with thermal protection

1. CARACTERÍSTICAS TÉCNICAS

- Bomba IRON-50 Ex 230 VCA ANTI-DEFLAGRANTE. Autoaspirante. Excéntrica de paletas autoajustables
- Adecuada para su uso en la agricultura, construcción, obras públicas, industria
- Caudal con salida libre: 50 l/min
- Dotada de válvula de by-pass de recirculación
- Presión de by-pass: 1,7-1,9 bar
- Motor: 0,18 kW 230 VCA 50 Hz monofásico 3000 rpm EExd
- Nivel de ruido: $L_{EQA} > 85$ dBA
- Protección IP-55
- Consumo: 1-2 A
- Funcionamiento S2 30' · dotado de protector térmico

- Motor zone classification: II 2 G Ex d IIB T4
 - Motor certificate: ISSeP08ATEX051X
 - ON/OFF Switch
 - 230 VAC supply system
 - Connection: 1" GAS (BSP) through threads and flanges
 - Operation temperature: +50 °C · -20 °C
 (please consult about lower temperatures)
 - Weight (approx.): 11.4 kg
 - Size (approx.): 265x165x155 mm
- NOTE: When using a nozzle, the flow will be reduced.

FLUID COMPATIBILITY

Its explosionproof character makes them suitable for the flammable liquids. It is also suitable for petrol and diesel transfer, in a clean and efficient way (ask for other liquids).

2. WARNINGS

Please read all the instructions carefully before using the product. The people who do not know the instructions must not use it.

This manual describes how to use the machine according to the project hypothesis, the technical features, the types of installation, the use, the maintenance and the training regarding to possible dangers.

The instruction manual must be considered as a part of the pump and keep it for future inquiries during all its working life. We suggest keeping it in a dry and protected place.

The manual reflects the technical situation at the moment of the pump sale and cannot be considered inadequate for the reason of being updated afterwards according to the new experiences. The manufacturer reserves the right to update the production and the manuals without being forced to update the production and previous manuals.

3. SECURITY INSTRUCTIONS

To use this pump without suffering any danger, it is essential to read and follow each and every one of the below warnings and cautions:

3.1. PLEASE FOLLOW ALL THE INSTRUCTIONS CAREFULLY. The pump must always be connected adequately and use cables and suitable pipes.

3.2. The broken down motors must be repaired in an authorized workshop or in our factory.



3.3. IMPORTANT

Do not smoke near the pump or use it near a flame. This can cause an explosion and even the death.

3.4. It is advisable to install the FUP-1 prefilter in the suction to avoid solid impurities sinking in the pump and/or the meter. The absence of these impurities means the long life of the pump.

3.5. The pumps with or without meter, IRON-50 Ex 230 VAC, are tested in a self-suction of 2.7 m in depth. At major depth, with or without meter, it is advisable to install a retention valve with a filter of 1". The retention valve must be especially suitable for diesel.

3.6. The hoses that will be installed on any of our models must have a diameter equal to or higher than the inlet and the outlet pump holes, i.e. the minimum diameter must be 1 1/4" GAS (BSP) or 33 mm inside.

3.7. In any case and for a suction height higher than 2.7 m or for a horizontal suction length of 10 m, it is necessary a suction tube higher than the admission hole of the pump, i.e. 1" GAS (BSP).



3.8. IMPORTANT

DO NOT FORGET TO STOP THE PUMP USING THE SWITCH, once the filling up operation is finished. In the event of closing the liquid way by the nozzle, the liquid runs freely through the bypass into the pump. The kit can be damaged.

3.9. ATTENTION: If the pump, the hose and the nozzle are outdoors, it is advisable to install a pressure alleviation return valve to allow discharging the accumulated pressure in the hose, in summer, and/or in very hot countries. Otherwise, the high sun temperature makes an overpressure by expansion because of the petrol dilation of the tube inner. This can cause the breaking of the mechanical seal and the mechanical pump elements.

If the pump remains without operating in a place exposed to bitterly cold weather or ice, it will be necessary to empty the hoses and the pump body.

It is also advisable to make this operation if the pump does not work during a long time (even though the temperature is normal).

- Clasificación de zona del motor: II 2 G Ex d IIB T4
 - Certificado del motor: ISSeP08ATEX051X
 - Interruptor ON/OFF
 - Para conexión a red 230 VCA
 - Conexión: 1" GAS (BSP) mediante roscas y bridas
 - Temperatura funcionamiento: +50 °C · -20 °C
 (consultar para temperaturas inferiores)
 - Peso (aprox.): 11,4 kg
 - Dim. (aprox.): 265x165x155 mm
- NOTA: Al usar una pistola se reducirá el caudal.

COMPATIBILIDAD DE FLUIDOS

Su carácter anti-deflagrante hace que sean apropiadas para el trasiego de líquidos inflamables. Concebida para el transvase de gasolina y gasóleo de un modo limpio y eficaz (preguntar otros líquidos).

2. ADVERTENCIAS

Leer atentamente todas las instrucciones antes de utilizar el producto. Las personas que no conozcan las instrucciones para el uso, no deben utilizarlo.

El presente manual describe el modo de utilizar la bomba según las hipótesis del proyecto, las características técnicas, los tipos de instalación, el uso, el mantenimiento y la formación relativa a los posibles riesgos.

El manual de instrucciones debe considerarse como una parte de la bomba y conservarse para futuras consultas durante toda la vida útil de la misma. Se aconseja conservarlo en un lugar seco y protegido.

El manual refleja la situación técnica en el momento de la venta de la bomba y no puede considerarse inadecuado por el hecho de ser posteriormente actualizado según las nuevas experiencias. El fabricante se reserva el derecho de actualizar la producción y los manuales sin estar obligado a poner al día la producción y los manuales anteriores.

3. INSTRUCCIONES DE SEGURIDAD

Para manejar esta bomba, sin correr riesgos, resulta esencial leer y seguir cada una de las advertencias y precauciones siguientes:

3.1. SIGA TODAS LAS INSTRUCCIONES ATENTAMENTE. La bomba debe conectarse a tierra adecuadamente y emplear cables y tubos apropiados.

3.2. Los motores averiados deberán ser reparados en taller autorizado o en nuestra fábrica.



3.3. IMPORTANTE

No fume cerca de la bomba ni use la misma cerca de una llama. Puede provocar una explosión e incluso la muerte.

3.4. Es aconsejable instalar el prefiltro FUP-1 en la aspiración para evitar que penetren impurezas sólidas en el interior de la bomba y/o el medidor. La ausencia de dichas impurezas significa alargar la vida de la bomba.

3.5. Las bombas con y sin medidor, IRON-50 Ex 230 VCA, son probadas en una autoaspiración de 2,7 m de profundidad. A mayor profundidad, y/o si equipan medidor, es aconsejable instalar una válvula de retención con filtro de 1". La válvula de retención tiene que ser necesariamente apta para gasóleo y gasolina.

3.6. Las mangueras, que se instalen en cualquiera de nuestros modelos de bomba, deben tener un diámetro igual o superior a los orificios de admisión y salida de la bomba, es decir, el diámetro mínimo deberá ser de 1 1/4" GAS (BSP) o 33 mm interior.

3.7. En todo caso y para una altura de aspiración superior a 2,7 m o para una longitud de aspiración horizontal de 10 m, es necesario un tubo de aspiración superior al del orificio de admisión de la bomba, es decir, 1" GAS (BSP).



3.8. IMPORTANTE

NO OLVIDAR PARAR LA BOMBA MEDIANTE EL INTERRUPTOR, una vez finalizada la operación de repostaje. En caso de cerrar el paso de líquido mediante la pistola, el líquido recircula libremente por el by-pass del interior de la bomba, pudiéndose averiar el equipo.

3.9. ATENCIÓN: Si la bomba, la manguera y la pistola se encuentran expuestas a la intemperie, recomendamos, en verano y/o en países muy calurosos, instalar un retorno de alivio de presión para permitir que se descargue la presión acumulada en la manguera. En caso contrario, la temperatura elevada del sol, hace posible que se cree una sobrepresión por la expansión debida a la dilatación de la gasolina contenida en el interior de las tuberías, pudiendo provocar rotura del sello mecánico y de elementos mecánicos de la bomba.

Si la bomba está sin funcionar en un lugar expuesto a temperaturas extremas de frío o hielo, es necesario vaciar las mangueras y el cuerpo de la bomba.

Asimismo es aconsejable realizar esta operación si la bomba está mucho tiempo sin funcionar (aunque la temperatura sea normal).

3.10. RECOMMENDATION: To avoid overpressure on the pump retainer or the meter (if it is a supply kit), it is advisable to put a check valve on the pump or meter outlet. Please check that the valve is installed in the correct flow way.

3.11. If the hose connections are done with clamps, make sure that they are well-tightened to avoid air intakes.

3.12. NEVER LET THE PUMP WORK EMPTY. Please avoid spilling any type of liquid on the motor.



3.13. For a correct pump operation, do not let the pump work over +50 °C and under -20 °C. Otherwise, there can be a leak or an explosion danger.

3.14. ATTENTION

The electric connections must be done according to the UNE-EN60204-1:2007 CORR:2010 Regulation. In the series version the electric motor is not equipped with the protection against electric overcharges. The assembly of this protection is in the charge of the user.



Connect the cable to the supply system after making sure that this is equal to the written values on the motor plate (it admits a tension tolerance of 10 %). The switch box of the motor contains electric parts, whose assembly must be done by specialized personnel, complying with the security rules.

3.15. The IRON-50 Ex 230 VAC pumps are self-suction. But, if for any reason on its starting, it does not suction liquid, you must immediately stop the pump and check why it is not suctioning. (Please see the PROBLEM GUIDE section).

3.16. ATTENTION

The pump must not be turned on before completing the installation. It is absolutely forbidden to put fingers or other parts of the body inside the holes: the pump has moving parts. Before starting the dismantling or assembly of the pump, switch it off, putting it in "O" position, and disconnect from the power supply to avoid accidental ignitions of the non-protected moving parts.



3.17. IT IS OBLIGATORY THE INSTALLATION OF A MOTOR PROTECTION DEVICE FOR A 0.18 kW POWER AND AN ADJUSTABLE CONSUMPTION AMONG 1-2 A FOR THE KIT WARRANTY.



3.10. RECOMENDACIÓN: Para evitar sobrepresiones en el retén de la bomba o en el medidor (si se trata de un equipo de suministro) se recomienda colocar una válvula anti-retorno en la salida de la bomba o del medidor. Cerciorarse que la válvula se instala en el sentido correcto del flujo.

3.11. Si las conexiones de mangueras son realizadas con abrazaderas, deben asegurarse de apretar las mismas para que no haya tomas de aire.

3.12. NO HACER TRABAJAR NUNCA LA BOMBA EN VACÍO. Evitar derramar cualquier tipo de líquido encima del motor.



3.13. Para un correcto funcionamiento de la bomba, no hacer trabajar la misma por encima de +50 °C y por debajo de -20 °C. En caso contrario, hay peligro de fugas o explosión.

3.14. ATENCIÓN

Las conexiones eléctricas se deben efectuar de conformidad con la norma UNE-EN60204-1:2007 CORR:2010. En la versión en serie el motor eléctrico no está equipado con la protección contra las sobrecargas eléctricas; el montaje de dicha protección corre a cargo del usuario.



Conectar el cable a la red después de asegurarse que ésta coincida con los valores escritos en la placa del motor (para la tensión se admite una tolerancia de un 10 %). La caja del motor contiene partes eléctricas; su desmontaje debe realizarlo personal especializado, cumpliendo con las normas de seguridad.

3.15. Los modelos de bomba IRON-50 Ex 230 VCA son autoaspirantes, pero si por cualquier causa a la puesta en marcha de la misma no aspirasen líquido, deberán parar la bomba inmediatamente y buscar el porqué no aspira. (Ver apartado de GUÍA DE PROBLEMAS).

3.16. ATENCIÓN

La bomba no debe encenderse antes de completar su instalación. Está absolutamente prohibido introducir los dedos u otras partes del cuerpo dentro de los orificios: la bomba tiene partes en movimiento. Antes de iniciar el desmontaje o montaje de la bomba, colocar siempre el interruptor en posición "O" y desconectar el aparato de la red de alimentación para evitar arranques accidentales con las partes en movimiento no protegidas.



3.17. ES OBLIGATORIO PARA LA GARANTÍA DEL EQUIPO LA INSTALACIÓN DE UN GUARDAMOTOR PARA POTENCIA 0,18 kW Y CONSUMO REGULABLE ENTRE 1-2 A.



4. INSTALLATION

We have customized fittings for each type of pump, which make possible rapidity and neatness in the installation, both in suction and in delivery.

- The suction coils are ready with specially injected self-screwing sealing joints, assuring a total sealing.
- The delivery hoses, clamped with brass adapters, come with self-screwing injected joints for a total sealing. It is not necessary to use sealing liquids or other elements.
- The telescopic PP tubes with built-in filter allow reaching the container bottom. (To specify sizes).

INSTALLATION WITH OWN EQUIPMENT

Nevertheless, if you want to install your own equipment, read and follow the below recommendations carefully:

- Before connecting the pump to the supply system, make sure that the current is 230 VAC.
- The systems must be designed to operate with a minimum suction height.

The equivalent maximum suction height is 4.5 m for petrol. (This equivalence is the vertical distance from the bottom of the suction tube to the inlet tube of the pump plus the wastages by friction in the vertical and horizontal route of the tube, the elbows etc). The top drop levels will affect the flow and cause the pump-accelerated fatigue, and the possibility of "cavitation" will increase drastically.

- Put a diesel filter in the suction hose. For suctions of more than 2.7 m of depth, with or without meter, it is necessary a retention valve.

ATTENTION: When the retention valve is installed, make sure that the installation has been done correctly.

- The pumps must be adjusted by a flange or adaptors and elbows of 1 1/4" GAS (BSP) and with an inner diameter of 33 mm. If the reductions are done on connections, the pump will not work correctly, decreasing the flow and increasing the motor consumption.
- Be careful that the fixation of all type of couplings, both in hoses and pumps, will be well sealed, with Teflon or something related, to avoid petrol leaks or air intakes.

4. INSTALACIÓN

Disponemos de accesorios para cada tipo de bomba que permiten rapidez y pulcritud en la instalación, tanto en la aspiración como en la impulsión.

- Las bobinas de aspiración vienen preparadas con juntas de estanqueidad especiales inyectadas autorroscantes para su total estanqueidad.
- Las mangueras de impulsión, racoradas con racor de latón, vienen también provistas de juntas inyectadas autorroscantes para su total estanqueidad, no siendo necesarios líquidos sellantes u otros elementos.
- Los tubos telescópicos PP con filtro incorporado no tienen impurezas en su interior, permitiendo llegar al fondo del recipiente. (A concretar medidas).

INSTALACIÓN CON EQUIPAMIENTOS PROPIOS

No obstante, si deciden instalar sus propios equipamientos, deberán leer y seguir atentamente las siguientes recomendaciones:

- Antes de conectar la bomba a la red eléctrica deben asegurarse que la corriente es de 230 VCA.
- Los sistemas deben estar diseñados para operar con una altura de aspiración mínima.

Altura equivalente de aspiración máxima: 4,5 m para gasolina. (Dicha equivalencia es la distancia vertical desde la parte inferior del tubo de succión al tubo de entrada de la bomba más las pérdidas por fricción en el recorrido vertical y horizontal del tubo, los codos etc). Los niveles de depresión superior afectarán al caudal, provocarán la fatiga acelerada de la bomba y aumentarán drásticamente la posibilidad de cavitación.

- Colocar en la manguera de aspiración un filtro para gasóleo. Para aspiraciones de más de 2,7 m de profundidad, y/o si equipan medidor, es necesaria una válvula de retención.

ATENCIÓN: Al instalar la válvula de retención, deben asegurarse de su correcta instalación.

- A las bombas hay que adaptar una brida o rácores y codos de 1 1/4" GAS (BSP) y con diámetro interior 33 mm. Si se efectúan reducciones en racorería, la bomba no funcionará correctamente, disminuyendo el caudal y elevando el consumo del motor.
- Procurar que la fijación de todo tipo de racorería, tanto en mangueras como en bombas, quede bien sellada, con Teflón o similares, a fin de evitar fugas de gasolina o tomas de aire.

- Adjust the suction hose on the pump inlet.



ATTENTION

Make sure that neither sealing liquids nor Teflon tapes go into the pump. Otherwise, the pump or bypass can be blocked.

- Adjust the delivery hose to the pump outlet.

- Adjust the nozzle to the delivery hose end. The IRON-50 Ex 230 VAC pump is suitable for automatic and manual nozzles.

THE USE OF NOZZLES CAUSES A FLOW REDUCTION AMONG 7 AND 14 %.

- Verify if the pump connection is correct, the installation voltage is in harmony with the pump, and the installation has an earth wire.

5. FUEL SUPPLY

5.1. When starting the pump motor, it will suction liquid, and when the nozzle is opened, the petrol transfer will start.

5.2. When the refuelling is finished, the switch must be turned off.



5.3. IMPORTANT

As the pump has worked with the nozzle closed, an overpressure has been created in the hose. IT IS ADVISABLE TO OPEN THE NOZZLE, ONCE THE MOTOR IS TURNED OFF, to permit the discharge of the stored pressure in the hose.

6. MAINTENANCE

Periodically follow the below steps so that the pump will be on the best state.

6.1. Check the filter state to see whether there are accumulated residues.



6.2. ATTENTION

Check the hose and the nozzle to see whether these are worn or broken. The hoses or nozzles in bad state are a potential risk of insecurity and/or attempt against the environment.

7. REPAIR

The authorized repair workshops are the only ones that can repair the motor in bad state. The pumps must be cleaned and drained before its delivery.

If a pump is used by mistake with fluids not derived from diesel, it must be rinsed as many times as it is necessary and enclosed a note indicating the chemical substances, which have been pumped with this unit. The pumps, which do not contain these specifications, will be admitted neither in the workshop nor in the factory.

When asking for spare parts, please make sure that you give the spare part code, its description and the pump serial number. This will guarantee the correct supply of the requested spare part.

- Adaptar la manguera de aspiración a la toma de admisión de la bomba.



ATENCIÓN

Asegurarse que no penetren en el interior de la bomba líquidos sellantes o cinta teflonada. En caso contrario, puede bloquearse la bomba o el by-pass.

- Adaptar la manguera de impulsión a la salida de la bomba.

- Adaptar la pistola al extremo final de la manguera de impulsión. La bomba IRON-50 Ex 230 VCA admite pistolas manuales y automáticas.

EL USO DE PISTOLAS PROVOCA UNA REDUCCIÓN DE CAUDAL DE ENTRE UN 7 UN 14 %.

- Verificar que la conexión de la bomba sea correcta, que el voltaje de la instalación corresponda con el de la bomba y que la instalación disponga de toma de tierra.

5. SUMINISTRO DE COMBUSTIBLE

5.1. Al poner en marcha el motor de la bomba se pondrá en funcionamiento, autoaspirará el líquido y, al abrir la pistola, se iniciará el transvase de gasolina.

5.2. Al finalizar el repostaje, debe accionarse el interruptor en la posición de paro.



5.3. IMPORTANTE

Como la bomba ha funcionado con la pistola cerrada, se ha creado una sobrepresión en la manguera. ES ACONSEJABLE, UNA VEZ PARADO EL MOTOR, ABRIR LA PISTOLA para permitir que se descargue la presión acumulada en la manguera.

6. MANTENIMIENTO

Seguir periódicamente los pasos siguientes para que la bomba permanezca en el mejor estado:

6.1. Compruebe el estado del filtro para ver si se han acumulado residuos.



6.2. ATENCIÓN

Inspeccione la manguera y la pistola para ver si están gastadas o dañadas. Las mangueras o las pistolas en mal estado pueden suponer un riesgo potencial de inseguridad y/o atentar contra el medio ambiente.

7. REPARACIÓN

Los talleres de reparación autorizados son los únicos que pueden reparar los motores en mal estado. Hay que limpiar las bombas y drenarlas antes de enviarlas.

Si una bomba se usa, por error, con fluidos no derivados de los hidrocarburos, debe aclararse tantas veces como sea necesario y adjuntar una nota que indique las sustancias químicas que se han bombeado con dicha unidad. Las bombas, que no contengan esas especificaciones, no serán admitidas ni en el taller de reparación ni en la fábrica.

Cuando se soliciten repuestos, asegúrese que da el código de la pieza de recambio, su denominación y el número de serie de la bomba. Esto garantizará el suministro correcto del repuesto solicitado.

8. PROBLEM GUIDE

BREAKDOWN	POSSIBLE CAUSE	SOLUTION
The tank is full. The pump is working, but the liquid does not go out through the automatic nozzle.	- there is created an air chamber in the delivery line, and the automatic nozzle cannot be opened.	- remove the automatic nozzle from the hose. Start the pump until it is primed, and the liquid automatically goes out. Then install again the automatic nozzle.
The pump is working, but no liquid goes out.	- problem in the suction line - opened bypass valve - blade friction - mechanical seal loss - roller or blade wear - blocked outlet tuber or nozzle - motor breakdown	- check leakages on the suction line. - remove and check the valve. - check the blades and grooves to see whether there are notches or wear. - tighten cover or change the mechanical seal. - check the roller and blades to see whether there is a wear or damage, and replace them. - check the outlet pump tube, the hose, the nozzle and the filter mesh to see whether these are blocked. - the rotor must turn anti- clockwise, looking at the pump by the heading; if not, return it for repairing.
The motors sounds, but it does not work.	- dirt on pump cavity - motor breakdown	- clean the pump cavity inner. - return for its repair to the factory.
Low flow	- too dirt on the filter - problem in the suction line - the bypass is blocked. - blade friction - roller or blade wear - dirt on the red adapter	- dismantle and clean the filter. - check the suction line to see whether there are leakages or restrictions; it can be too narrow, too long or no hermetic. - remove and check the bypass valve. Clean it. - check the blades and grooves to see whether there are notches or wear. - check the roller and blades to see whether there is a wear or damage, and replace them. - clean the inner sieve.
The pump works slowly and with strange noises.	- wrong voltage - motor breakdown	- check the inlet line voltage. - return for its repair to the factory.
The motor stops.	- low voltage - solid impurities in the pump inner	- check the inlet line voltage. - dismantle and clean the pump.
The motor heats in excess.	- high viscosity fluid pumping - blocked filter - narrow suction/delivery tube - motor breakdown	- these fluids only can be pumped for a short period. - remove and clean the filter. - replace tube. - return for its repair to the factory.
The motor does not start.	- there is no electricity. - motor breakdown - switch connection not aligned/connected	- check the supply inlet system. - return for its repair to the factory. - adjust the switch connection / connect.
Liquid loss	- joint in bad state - mechanical seal in bad state	- check all the joints. - replace the mechanical seal.

8. GUÍA DE PROBLEMAS

AVERIA	POSIBLE CAUSA	SOLUCIÓN
<i>El depósito está lleno, la bomba funciona pero no sale líquido por la pistola automática.</i>	- se ha creado una cámara de aire en la línea de impulsión y la pistola automática no se puede abrir	- desmontar/retirar la pistola automática de la manguera. Poner en marcha la bomba hasta que se ceba y automáticamente saldrá el líquido. A continuación instalar de nuevo la pistola automática.
<i>La bomba funciona pero no sale líquido.</i>	- problema en la línea de aspiración - válvula de by-pass abierta - fricción paletas - fuga sello mecánico - desgaste rodillo o paletas - tubo de salida o pistola obstruida - avería motor	- compruebe fugas en la línea de aspiración - retire e inspeccione la válvula - compruebe paletas y ranuras para ver si hay muescas, rebabas o desgaste - apretar tapa o cambiar sello mecánico - compruebe rodillo y paletas para ver si hay desgaste o daños y sustituirlos - compruebe tubo de salida de la bomba, la manguera, la pistola y la malla del filtro para ver si están bloqueados - el rotor debe girar en el sentido contrario de las agujas del reloj, mirando la bomba por el cabezal; si no es así, devuélvalo para que lo reparen
<i>El motor zumba pero no funciona.</i>	- suciedad en cavidad bomba - avería motor	- limpiar interior cavidad bomba - devolver a fábrica para su reparación
<i>Bajo caudal</i>	- suciedad excesiva en el filtro - problema en la línea de aspiración - el by-pass se bloquea - fricción paletas - desgaste rodillo o paletas - suciedad en el adaptador rojo	- desmontar y limpiar filtro - comprobar línea de aspiración para ver si hay fugas o restricciones; puede ser demasiado estrecho, o demasiado largo o que no sea hermético - retire e inspeccione la válvula de by-pass. Límpiela - compruebe paletas y ranuras para ver si hay muescas y/o rebabas - compruebe rodillo y paletas para ver si hay desgaste anormal o algún daño - limpiar el tamiz interior
<i>La bomba funciona lentamente y con ruidos extraños.</i>	- voltaje incorrecto - avería motor	- comprobar voltaje línea de entrada - devolver a fábrica para su reparación
<i>El motor se para.</i>	- voltaje bajo - impurezas sólidas en el interior de la bomba	- comprobar voltaje línea de entrada - desmontar y limpiar la bomba
<i>El motor se calienta en exceso.</i>	- bombeo fluidos alta viscosidad - filtro obstruido - tubo de aspiración/impulsión estrecho - avería motor	- no se pueden bombear estos fluidos durante un breve período de tiempo - retirar y limpiar el filtro - reponer por tubería adecuada - devolver a fábrica para su reparación
<i>El motor no arranca.</i>	- no hay electricidad - avería motor - conexión interruptor no alineada / conectada	- compruebe fuente de electricidad de la entrada - devolver a fábrica para su reparación - ajustar conexión interruptor / conectar
<i>Fuga de líquido</i>	- junta tórica en mal estado - sello mecánico en mal estado	- compruebe todas las juntas tóricas - sustituya sello mecánico

9. WARRANTY

1. All the products manufactured by TOT COMERCIAL SA have a WARRANTY of 12 (twelve) months from their purchase, against any manufacturing defect.
2. TOT COMERCIAL SA guarantees, in the warranty period, the change/the devolution of the defective part or product. This material must be sent with prepaid freight to our factory or any appointed technical service. After our technical inspection, it will be determined whether the responsibility is from the manufacturer, the user, the installer or the delivery transport.
3. The warranty does not cover: the inadequate use, the negligence, the corrosion, the abuse, the manipulation or the wrong installation of the products, the use of non-original spare parts or not concerning to the specific model. All the manufactured and/or commercialized equipment must be installed according to the manufacturer's instructions.
4. The accessories and the products not manufactured by TOT COMERCIAL SA are liable for their original manufacturer's warranty.
5. Because of the constant innovations and development, TOT COMERCIAL SA reserves the right to modify the specifications of its products and publicity, without prior notice.

9. GARANTÍA

1. Todos los productos fabricados por TOT COMERCIAL SA tienen una GARANTÍA de 12 meses desde su compra, contra cualquier defecto de fabricación.
2. TOT COMERCIAL SA garantiza dentro del período de garantía, el canje / la reposición de la pieza o del producto defectuoso, siempre que el material sea enviado a portes pagados a nuestra fábrica, o a cualquier servicio técnico designado. Después de nuestra inspección técnica se determinará si la responsabilidad es del fabricante, del usuario, del instalador o del transporte.
3. La garantía no cubre: El uso inadecuado, la negligencia, el abuso, la corrosión, la manipulación o la incorrecta instalación de los productos, el uso de repuestos no originales o no correspondientes al modelo específico. Todos los equipos fabricados y/o comercializados por TOT COMERCIAL SA deben ser instalados de acuerdo con las normas facilitadas por el fabricante.
4. Los accesorios y productos no fabricados por TOT COMERCIAL SA están sujetos a la garantía de su fabricante original.
5. Por las constantes innovaciones y desarrollo, TOT COMERCIAL SA se reserva el derecho de modificar las especificaciones de sus productos y publicidad, sin previa notificación.

TOT comercial, s.a.

10. CONFORMITY DECLARATION

Manufacturer:

TOT COMERCIAL sa Partida Horta d'Amunt s/n Apartado Correos nº 149
25600 BALAGUER (Lleida) SPAIN

STATES:

Under its own responsibility that the following:

SELF-SUCTION FUEL PUMP

Trademark: GESPASA

Model: IRON-50 Ex 230 VAC

serial no.

It is in accordance with the following Directives of the European Parliament and the Council: "2006/42/EC of 17 May 2006, on machinery", "2006/95/EC of 12 December 2006 on the harmonisation of the laws of Member States relating to electrical equipment designed for use within certain voltage limits" and "2004/108/EC of 15 December 2004 on the approximation of the laws of the Member States relating to electromagnetic compatibility and repealing Directive 89/336/EC", and it has been manufactured according to the below harmonized regulations:

UNE-EN ISO 12100-1:2004	Safety machinery. Basic concepts, general principles for design Part 1: Basic terminology, methodology (ISO 12100-1:2003)
UNE-EN 60204-1:2007	Safety of machinery. Electrical equipment of machines Part 1: General requirements (IEC 60204-1:2005, modified)
UNE-EN 55014-1:2008	Electromagnetic compatibility. Requirements for household appliances, electric tools and similar apparatus Part 1: Emission
UNE-EN 55014-2/A1:2002	Electromagnetic compatibility. Requirements for household appliances, electric tools and similar apparatus Part 2: Immunity. Product family standard
UNE-EN 60079-0:2007	Electrical apparatus for explosive gas atmospheres Part 0: General requirements (IEC 60079-0:2004, modified)
UNE-EN 60079-1:2005	Electrical apparatus for explosive gas atmospheres Part 1: Flameproof enclosures 'd'
UNE-EN 60745-1:2010	Hand-held motor-operated electric tools. Safety Part 1: General requirements
UNE-EN 809:1999	Pumps and pump units for liquids. Common safety requirements.

- IP-55 protection

- Electrical motor certificate: **ISSeP08ATEX051X**

The pumps, meters and nozzles as nearly machines must not be on service while the machine, where these are placed, has not been declared of conformity with the 2006/42/EC (Machines) Directive requirements.

BALAGUER (Lleida), August 2014

Andrés Pané

10. DECLARACIÓN DE CONFORMIDAD

Fabricante:

TOT COMERCIAL sa Partida Horta d'Amunt s/n Apartado Correos nº 149
25600 BALAGUER (Lleida) ESPAÑA

DECLARA:

Bajo su única responsabilidad, que la siguiente máquina:

BOMBA AUTOASPIRANTE DE CARBURANTE

Marca: GESPASA

Modelo: IRON-50 Ex 230 VCA

nº serie

Es conforme con las Directivas del Parlamento Europeo y del Consejo «2006/42/CE, de 17 de mayo de 2006, relativa a las máquinas», «2006/95/CE, de 12 de diciembre de 2006, relativa a la aproximación de las legislaciones de los Estados miembros sobre el material eléctrico destinado a utilizarse con determinados límites de tensión» y «2004/108/CE, de 15 de diciembre de 2004, relativa a la aproximación de las legislaciones de los Estados miembros en materia de compatibilidad electromagnética» y por la que se deroga la Directiva 89/336/CE, y ha sido fabricada de acuerdo con las siguientes normas armonizadas:

UNE-EN ISO 12100-1:2004	Seguridad de las máquinas. Conceptos básicos, principios generales para el diseño Parte 1: Terminología básica, metodología (ISO 12100-1:2003)
UNE-EN 60204-1:2007	Seguridad de las máquinas. Equipo eléctrico de las máquinas Parte 1: Requisitos generales (IEC 60204-1:2005, modificada)
UNE-EN 55014-1:2008	Compatibilidad electromagnética. Requisitos para aparatos electrodomésticos, herramientas eléctricas y aparatos análogos Parte 1: Emisión
UNE-EN 55014-2/A1:2002	Compatibilidad electromagnética. Requisitos para aparatos electrodomésticos, herramientas eléctricas y aparatos análogos Parte 2: Inmunidad. Norma de familia de productos
UNE-EN 60079-0:2007	Material eléctrico para atmósferas de gas explosivos. Parte 0: Requisitos generales (IEC 60079-0:2004, modificada)
UNE-EN 60079-1:2005	Material eléctrico para atmósferas de gas explosivos Parte 1: Envoltentes anti-deflagrantes "d"
UNE-EN 60745-1:2010	Herramientas manuales eléctricas accionadas por motor eléctrico. Seguridad Parte 1: Requisitos generales
UNE-EN 809:1999	Bombas y grupos motobombas para líquidos. Requisitos comunes de seguridad.

- Grado de protección IP-55

- Certificado motor eléctrico: **ISSeP08ATEX051X**

- Las bombas, medidores y las pistolas como casi máquinas no deben ser puestas en servicio mientras la máquina donde va ubicada no haya sido declarada de conformidad con los requisitos de la directiva 2006/42/CE (Máquinas).

BALAGUER (Lleida), agosto 2014

Andrés Pané